

Évaluation du potentiel géothermique de la mine Éléonore

Edgardo J. Alvarado^{1,2}, Félix-Antoine Comeau¹, David Labrecque³, Jasmin Raymond^{1,2}

¹ Institut national de la recherche scientifique, Centre Eau Terre Environnement, Québec, Canada

² Centre d'études nordiques, Université Laval, Québec, Canada

³ Goldcorp – Éléonore, Rouyn-Noranda, Québec, Canada

edgardo_jose.alvarado@ete.inrs.ca

INRS
UNIVERSITÉ DE RECHERCHE

GOLDCORP
ÉLÉONORE

CENTRE D'ÉTUDES NORDIQUES
CEN Centre for Northern Studies

Introduction

Au Québec, environ 50 % des mines actives sont situées au nord du 49^e parallèle, territoire défini par le Plan Nord, où le réseau électrique provincial est parfois inaccessible. Les coûts de transport et de production d'énergie dans le Nord du Québec sont élevés alors que la demande en chauffage est importante en raison des conditions climatiques très froides. Également, l'appel de puissance des systèmes électriques est élevé et entraîne des coûts énergétiques importants [1]. Ainsi, les entreprises minières utilisent des combustibles fossiles pour satisfaire leurs besoins énergétiques, mais avec un impact environnemental conséquent. Une des alternatives de chauffage est l'extraction de l'énergie géothermique contenue dans l'eau de dénoyage d'une mine par l'entremise d'un système de pompes à chaleur (PAC) [2, 3, 4].

Objectif

Caractériser la ressource géothermique de la mine Éléonore de Goldcorp, une mine en exploitation située sur le territoire d'Eeyou Istchee en Jamésie dans le Nord-du-Québec (Figure 1), afin d'effectuer une conception préliminaire d'un système de pompe à chaleur adapté aux opérations minières. Ce système permettra de diversifier les sources d'énergie de la mine, ainsi que de combler une partie des besoins énergétiques de chauffage. Cela s'inscrit dans une perspective de développement durable, puisqu'un tel système permettrait de minimiser les coûts, la consommation d'hydrocarbures et les émissions de gaz à effets de serre (GES).

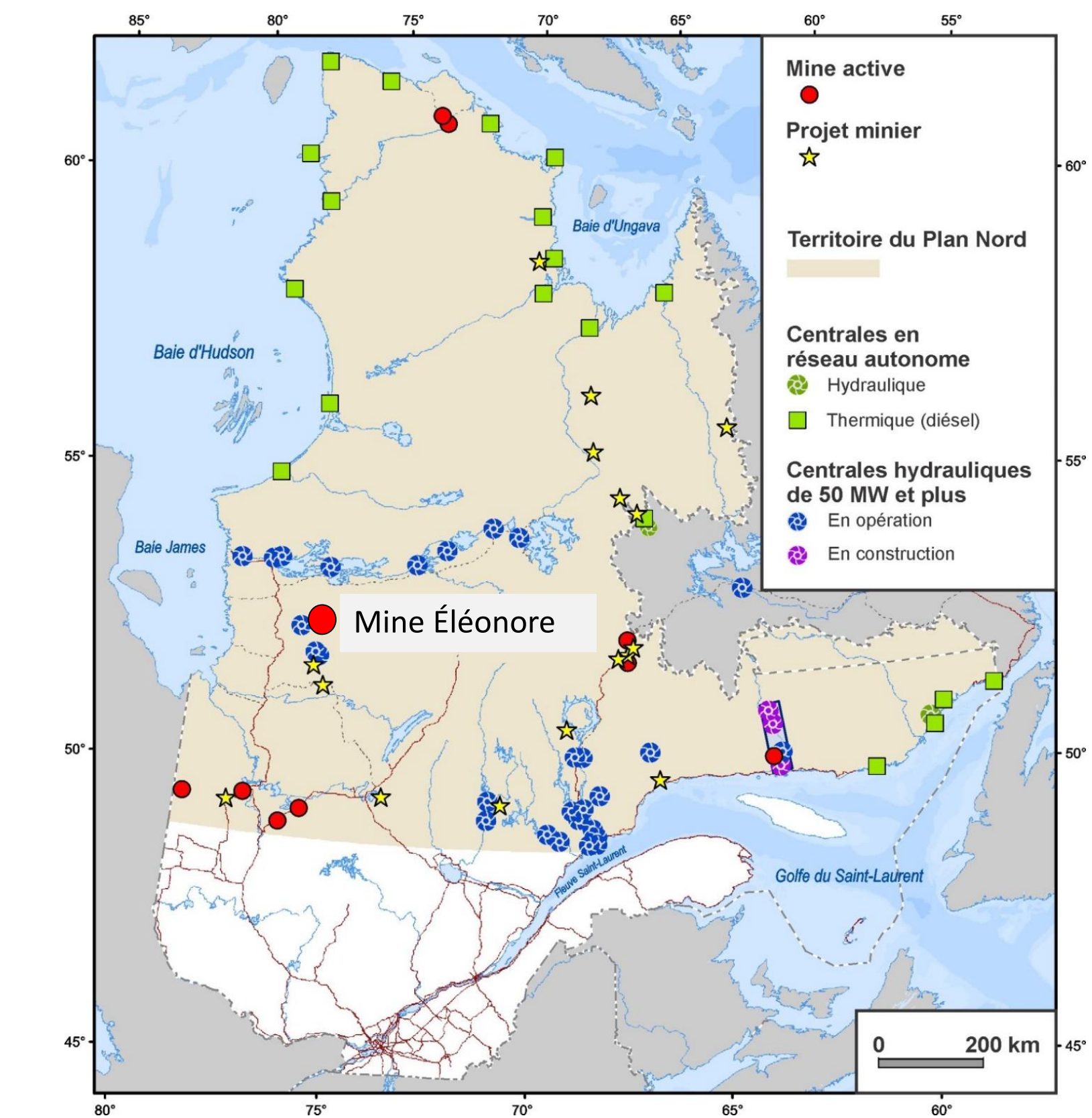
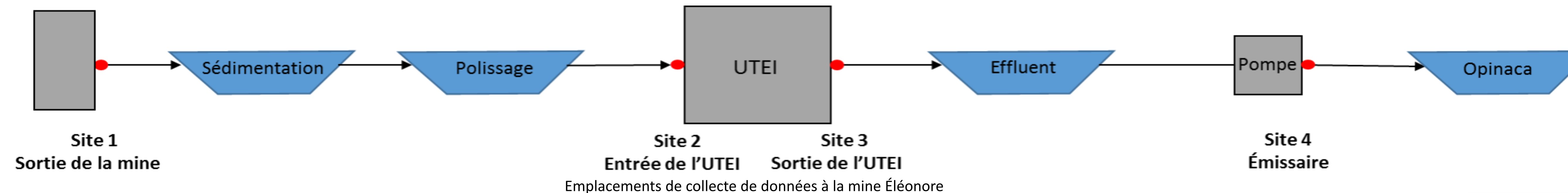


Figure 1. L'industrie minière et la production électrique sur le territoire du Plan Nord [5]

Méthodologie



$$q = Q_{air} \rho_{air} C_{air} (T_i - T_f)$$

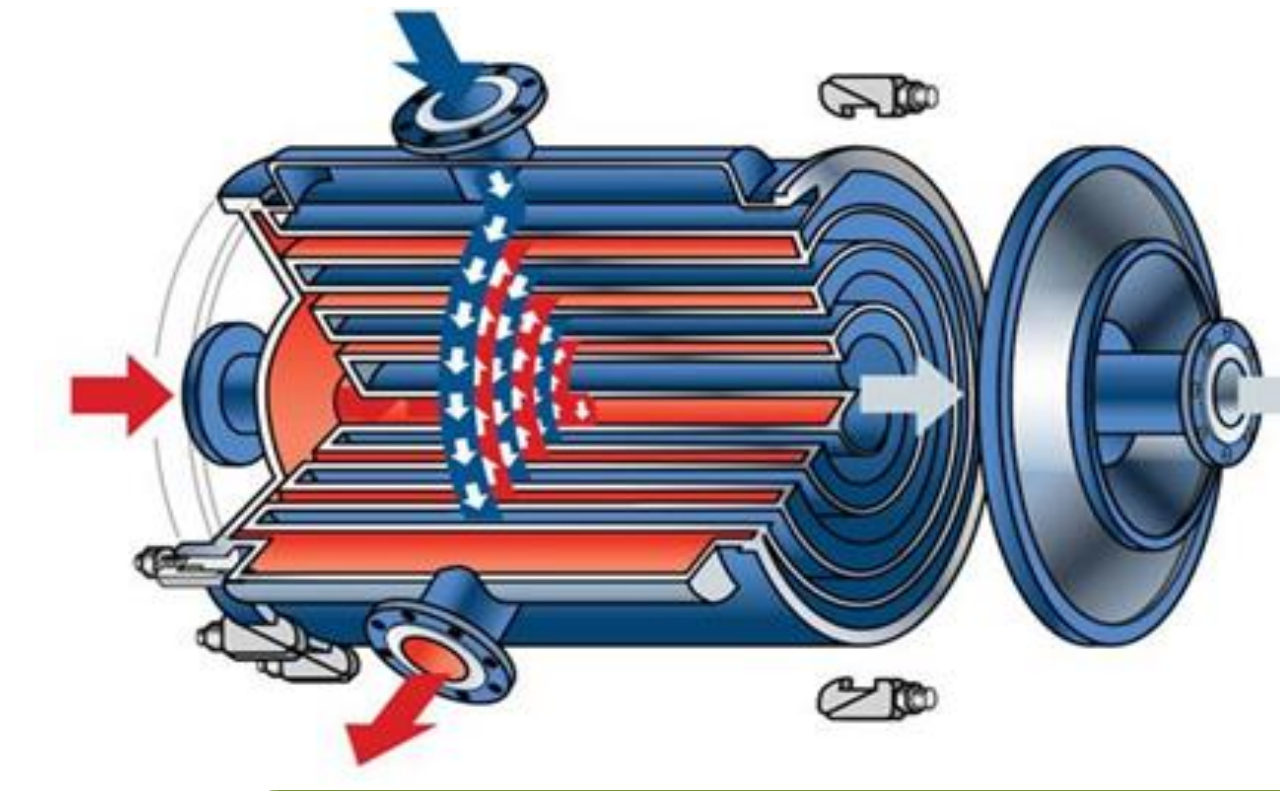
Bilan énergétique

- Calculer le besoin énergétique en chauffage de la mine



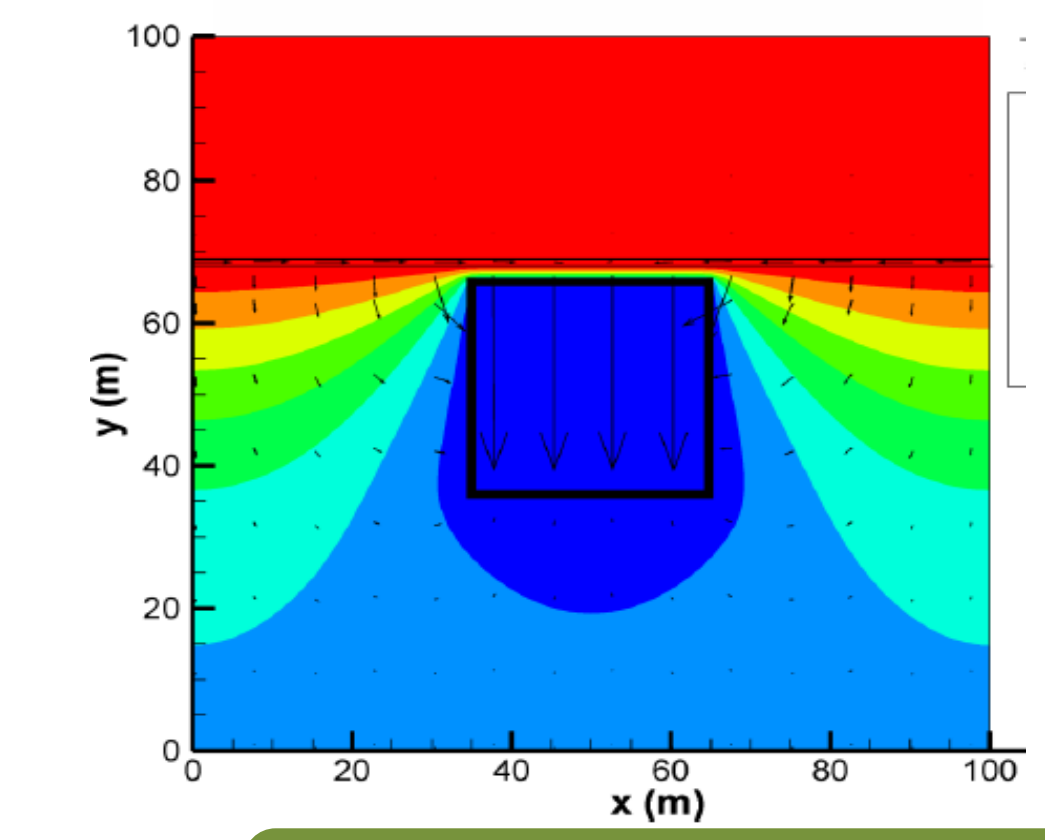
Campagne d'échantillonnage de l'eau

- Mesurer le débit et la température de l'eau
- Réaliser des analyses chimiques afin d'évaluer le potentiel de corrosion et d'entartrage



Conception d'un système de pompes à chaleur

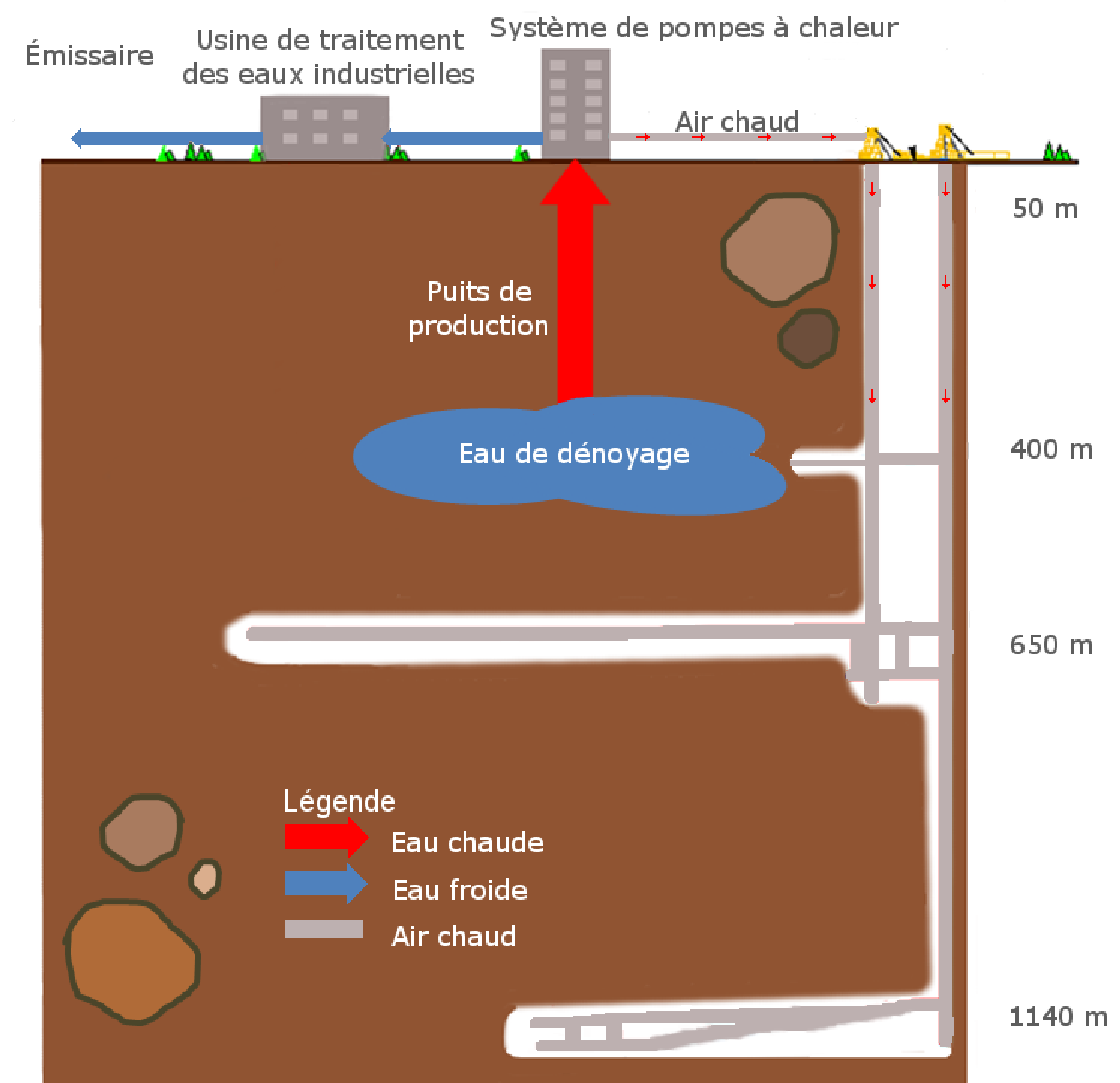
- Déterminer la quantité d'énergie disponible dans l'eau de dénoyage de la mine



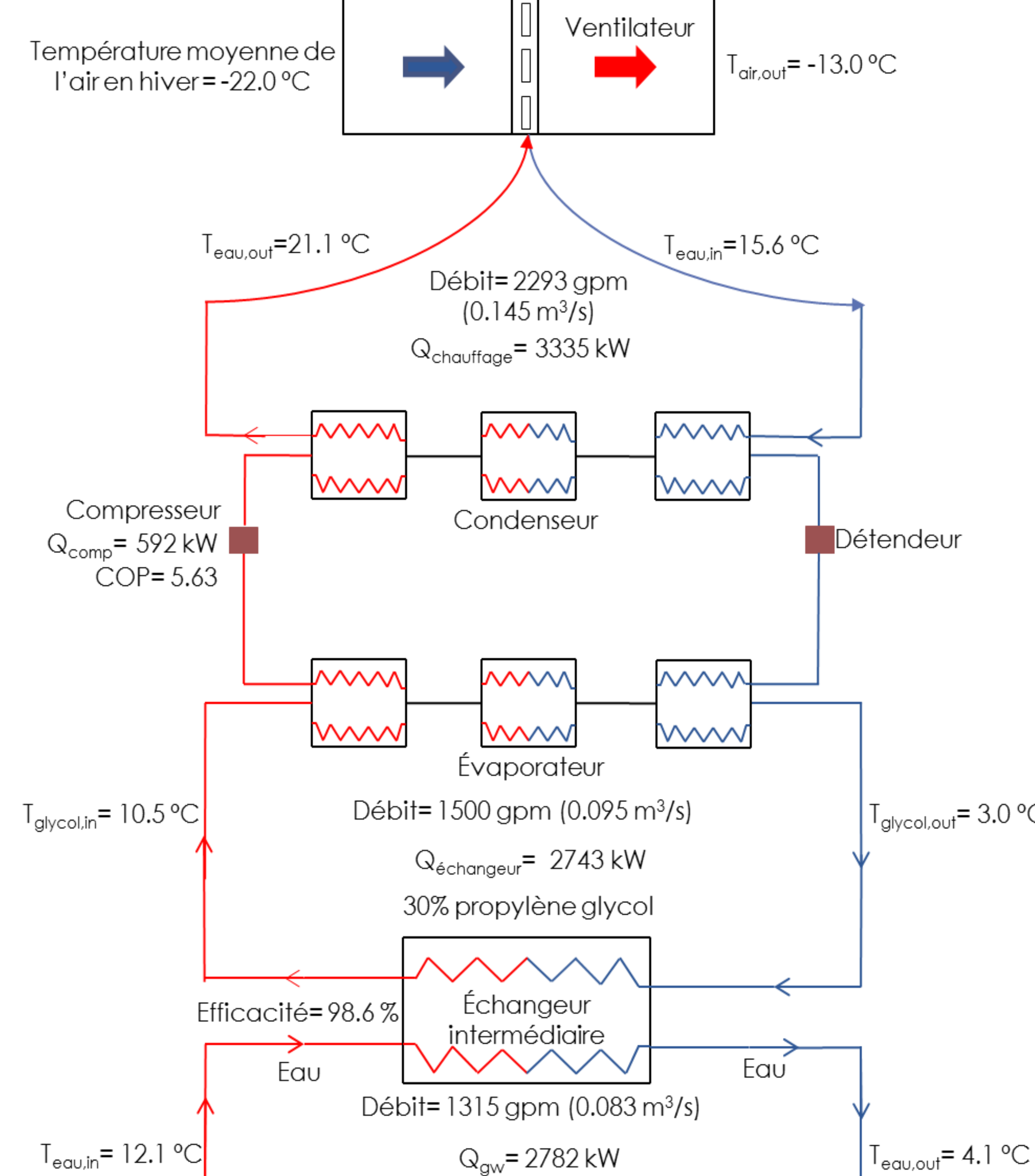
Modélisation numérique

- Préciser la quantité d'énergie disponible selon des conditions de température et de débit variables
- Assurer la pérennité de la ressource géothermique

Résultats préliminaires



Système de pompes à chaleur couplé aux opérations de dénoyage de la mine



Performance du système de pompes à chaleur sous les conditions moyennes du site 1

Site 1: sortie de l'eau de dénoyage de la mine

Bilan énergétique			
Année	Besoin énergétique en chauffage (kWh)	Énergie pouvant être fournie par un système PAC (kWh)	Pourcentage du besoin énergétique de chauffage pouvant être fourni par un système PAC (%)
2016	26 664 248	10 040 793	38

Bilan économique				
Année	Coût du chauffage au propane incluant les coûts de transport (\$ CAD)	Coût du chauffage au propane + système PAC (\$ CAD)	Économie nette annuelle (\$)	Économie nette annuelle (%)
2016	1 559 033	1 057 359	501 674	32

Bilan environnemental				
Année	Émissions de CO ₂ générées par un système de chauffage au propane (tonnes CO ₂)	Émissions de CO ₂ générées par un système de chauffage hybride (tonnes CO ₂)	Réduction CO ₂ (tonnes)	Équivalence (nombre d'arbres)
2016	5 599	3 508	2 091	53 620

Discussion

- La zone de sortie de l'eau de dénoyage (site 1) serait l'emplacement ayant le plus de potentiel géothermique, avec un débit d'eau moyen de 298 m³/h et une température moyenne de 12.1 °C. Cependant, il s'agit de l'endroit avec le risque d'entartrage et de corrosion le plus élevé. Ainsi, un système de filtrage devrait être installé avant l'échangeur intermédiaire.
- La teneur en chlorure est élevée, ce qui augmente le risque de corrosion. L'utilisation d'acier inoxydable de type 316 est donc requise pour prévenir la corrosion du système PAC [8, 9].
- Un système PAC situé à la sortie de l'eau de dénoyage de la mine peut combler environ 38 % du besoin énergétique de chauffage annuel, menant à des économies nettes annuelles de 500 000 CAD.
- Concernant l'aspect écologique, l'installation d'un tel système permettrait de réduire les émissions de CO₂ de 2 091 tonnes par année, ce qui équivaut à 53 600 arbres.

Perspectives

L'installation d'un système de pompes à chaleur est un projet très prometteur pour la mine Éléonore, ainsi que les autres mines dans un contexte nordique. Toutefois, les recherches se poursuivront afin de :

- Mesurer et analyser les propriétés thermiques du socle rocheux.
- Développer un modèle numérique hydrogéologique qui permettra de dresser un portrait techno-économique de l'énergie géothermique comme solution aux besoins de chauffage des mines situées en milieux nordiques.

Références

- [1] Hydro-Québec. Rapport Hydro-Québec: Réseaux autonomes portraits d'ensemble et perspectives d'avenir, 2011.
- [2] S. Grasby et al., "Geothermal energy resource potential of Canada. Geological Survey of Canada, Open File 6914," ed. 2011.
- [3] J. Raymond, R. Therrien, and F. Hassani, "Overview of geothermal energy resources in Québec (Canada) mining environments," in 10th International Mine Water Association Congress, 2008.
- [4] J. Raymond, R. Therrien, and L. Gosselin, "Low-temperature geothermal energy in mining environments," CIM Journal, vol. 1, no. 2, pp. 140-149, 2010.
- [5] Société du Plan Nord [en ligne]. Carte 6 – La production électrique sur le territoire du Plan Nord. <http://planord.gouv.qc.ca/wp-content/uploads/2015/04/Carre-6-FR.pdf> [Page consultée le: 20 septembre 2017].
- [6] "Heat Exchangers – The Tranter Literature Center | Tranter", Tranter.com, 2017. [en ligne]. Disponible: http://www.tranter.com/literature/products/95105-9540_Product%20Brochure_Eng_LoRes.pdf [Page consultée le: 31 octobre 2017].
- [7] C. Domingue, "Modélisation 3D de l'écoulement de l'eau souterraine et évaluation de l'efficacité de différentes méthodes de cimentation pour la réduction d'infiltrations d'eau à la mine Éléonore", Maîtrise, Université Laval, 2017.
- [8] S.N Karlsdóttir, communication personnelle, 10 août, 2017
- [9] S. P. Kavanaugh and K. D. Rafferty, Geothermal heating and cooling: design of ground-source heat pump systems. 2014.